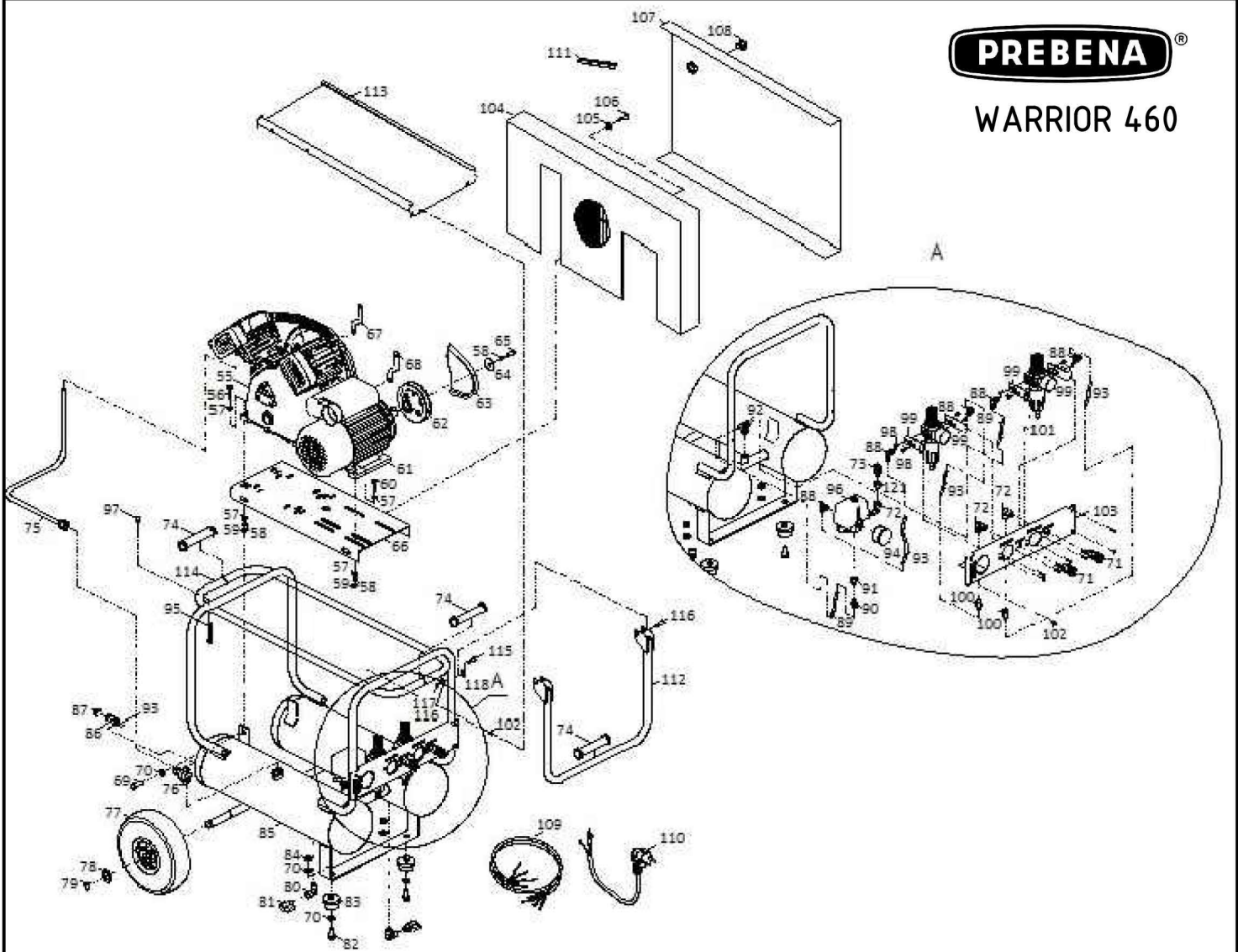
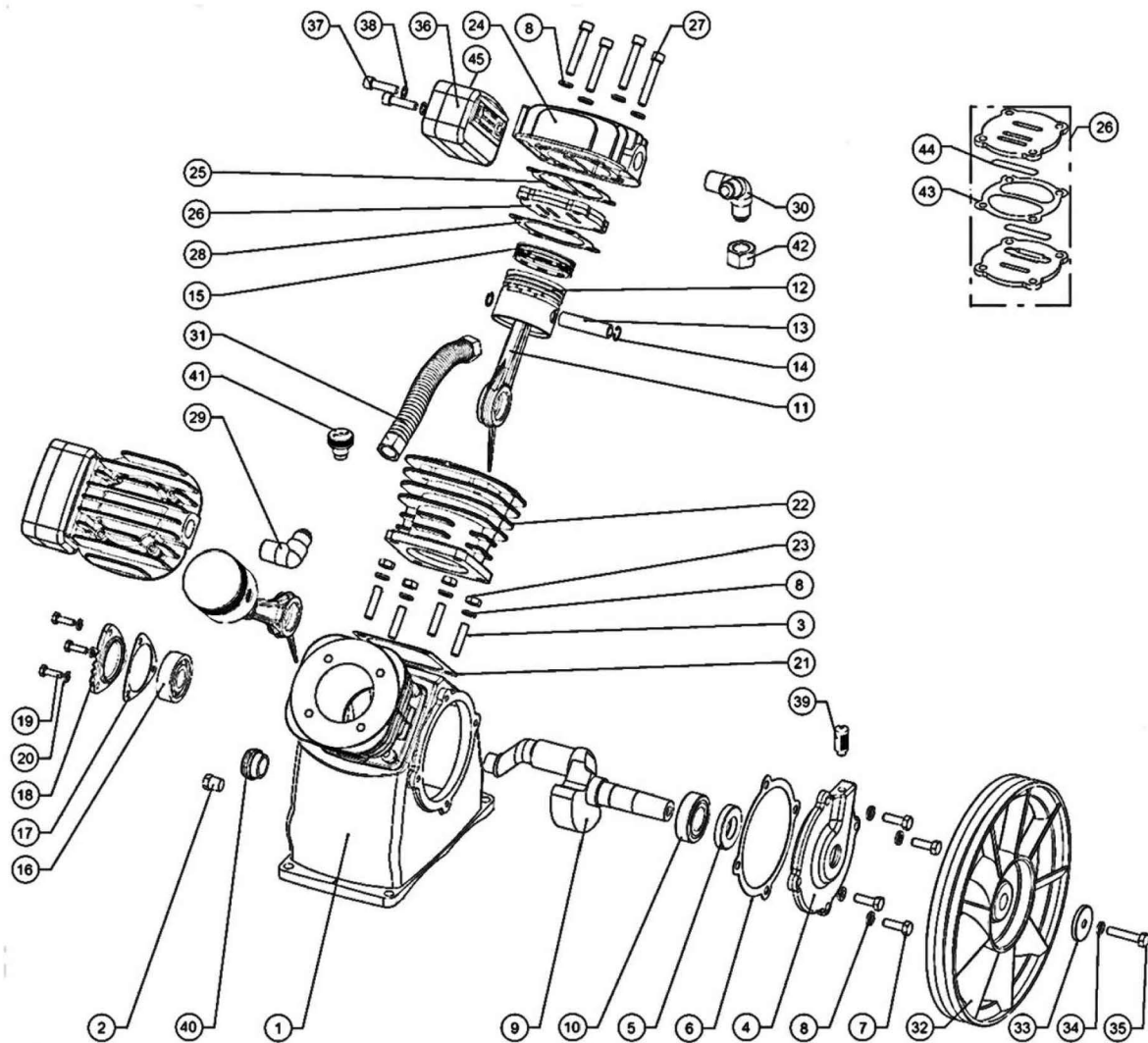


PREBENA®

WARRIOR 460



Pos.	ET-Nummer	Menge	Beschreibung	description	dénomination	Pos.	ET-Nummer	Menge	Beschreibung	description	dénomination
55	65500101	1	Kolbenblock	piston block	bloc de piston	94	09701701	1	Manometer	pressure gauge	manométré
56	99303605	4	Sechskantschraube	screw	vis	95	00501401	4	Schraube	screw	vis
57	99100501	16	Scheibe	washer	rondelle	96	01000901	1	Druckschalter	pressure switch	pression disjoncteur
58	99100502	9	Scheibe	washer	rondelle	97	00501501	4	Mutter	nut	écrou
59	00502901	8	Mutter	nut	écrou	98	00501601	8	Schraube	screw	vis
60	99336705	4	Sechskantschraube	screw	vis	99	00501701	4	Adapter	joint	adaptateur
61	65501501	1	Elektromotor	electric motor	moteur électrique	100	00501801	2	Adapter	joint	adaptateur
62	00500101	1	Antriebsscheibe	drive pulley	poulie d'entraînement	101	00501901	2	Filter	filter	filtre
63	65501801	1	Riemen	belt	boulon	102	00502001	16	Schraube	screw	vis
64	00503001	1	Unterlegscheibe	washer	rondelle	103	00502101	1	Platte	plate	plaque
65	99336805	1	Sechskantschraube	screw	vis	104	65501901	1	Verkleidung	panel	panneau
66	65501401	1	Plattform	platform	plate-forme	105	99100408	5	Scheibe	washer	rondelle
67	65601801	1	Halterung	holder	fitulaire	106	99337105	5	Sechskantschraube	screw	vis
68	65501601	1	Halterung	holder	fitulaire	107	00503501	1	Abdeckung	cover	couvrir
69	99336905	4	Sechskantschraube	screw	vis	108	65502001	4	Verschluss	shutter	obturateur
70	99100601	8	Scheibe	washer	rondelle	109	09702301	1	Elektr. Leitung	electr. pipe	électr. tuyau
71	69001001	2	Schnellkupplung	quick coupling	raccord rapide	110	00502202	1	Elektr. Leitung	electr. pipe	électr. tuyau
72	00500201	3	Adapter	joint	adaptateur	111	66102901	1	Abstandhalter	spacer	entretoises
73	67101201	1	Sicherheitsventil	safety valve	soupape de sécurité	112	00502302	1	Griff	grip	poignée
74	69001701	3	Griff	grip	poignée	113	00502401	1	Ablage	storage compartment	dépôt
75	00500301	1	Luftleitung	air pipe	conduite d'air	114	00502502	1	Rahmen	frame	réipients
76	00503401	1	Rückschlagventil	check valve	clapet anti- retour	115	00502601	2	Schraube	screw	vis
77	00500401	2	Rad	wheel	roue	116	00502701	1	Schraube	screw	vis
78	99103501	2	Scheibe	tap	robinet	117	00503201	4	Sicherungsring	retaining ring	circlips
79	00503101	2	Sicherungsring	retaining ring	circlips	118	99100709	4	Scheibe	washer	rondelle
80	65700701	2	Adapter	joint	adaptateur	119	65502201	6	Kappe	cap	chapeau
81	67101601	2	Kugelhahn	tap	robinet	120	00502801	4	Schraube	screw	vis
82	99337005	2	Sechskantschraube	screw	vis	121	01001101	1	Adapter	joint	adaptateur
83	09702101	2	Dämpfer	dampner	amortisseur						
84	00503201	2	Mutter	nut	écrou						
85	00500501	1	Druckluftbehälter	pressure vessels	réipients à pression						
86	00500601	1	Adapter	joint	adaptateur						
87	00500701	1	Ventil	valve	vanne						
88	00500801	5	Winkel	angle	angle						
89	00500901	2	Rohr Rilsan	tube rilsan	hose rilsan						
90	00501001	1	Adapter	joint	adaptateur						
91	00501101	1	Adapter	joint	adaptateur						
92	00501201	1	Adapter	joint	adaptateur						
93	00501301	4	Rohr Rilsan	tube rilsan	hose rilsan						



Pos.	ET-Nummer	Menge	Beschreibung	description	dénomination	Pos.	ET-Nummer	Menge	Beschreibung	description	dénomination
1	65900301	1	Kurbelgehäuse	crankcase	carter moteur	40	67003301	1	Ölstandglas	oil level glas	verre de niveau d'huile
2	65900401	1	Ölablassschraube	oil drain bolt	boulon de vidange d'huile	41	67003201	1	Öl-Pfropfen	graft oil	huile de greffage
3	65900501	8	Gewindebolzen	threaded bolts	tiges filetées	42		1	Mutter	nut	écrou
4	65900601	1	Lagersitz	bearing seat	ayant siège	43	65902501	2	Dichtung	seal	joint
5	65900701	1	Dichtung	seal	joint	44	65903101	2	Ventilklappe	valve flap	clapet
6	65900801	1	Dichtung	seal	joint	45	65905001	2	Luftfilterelement	air filter element	élément de filtre à air
7	99336305	4	Schraube	screw	vis						
8	99100502	20	Federring	spring washer	rondelle grower						
9	65900901	1	Kurbelwelle	crankshaft	vilebrequin						
10	65901001	1	Kugellager	ball bearing	routement à billes						
11	65901101	2	Pleuel	connecting rod	bielle						
12	65901201	2	Kolben	piston	piston						
13	65901301	2	Kolbenbolzen	piston pin	axe de piston						
14	65901401	4	Sicherungsring	retaining ring	circlip						
15	65901501	2	Kolbenringe Set	piston rings set	les segments de piston fixées						
16	67001401	1	Kugellager	ball bearing	routement à billes						
17	67001501	1	Dichtung	seal	joint						
18	67001601	1	Lagerdeckel	bearing cover	couverture de palier						
19	99336405	3	Schraube	screw	vis						
20	99100402	3	Federring	spring washer	rondelle grower						
21	65901601	2	Zylinderdichtung	cylinder seal	joint de cylindre						
22	65901701	2	Zylinder	cylinder	cylindre						
23	99200601	8	Mutter	nut	écrou						
24	65901801	2	Zylinderkopf	cylinder head	culasse de cylindre						
25	65901901	2	Zylinderkopfdichtung	cylinder head seal	joint de culasse						
26	65902001	2	Ventilplatte Set	valve plate set	ensemble de plaque de soupape						
27	99309902	8	Schraube	screw	vis						
28	65902101	2	Zylinderdichtung	cylinder seal	joint de cylindre						
29	65902201	1	Winkel	angle	angle						
30	65902301	1	Verbindungsstück	connection piece	pièce de connexion						
31	65902401	1	Kühler Set	cooler Set	ensemble refroidisseur						
32	65902501	1	Antriebsscheibe	drive pulley	poutie d'entraînement						
33		1	Scheibe	washer	rondelle						
34	99100502	1	Federring	spring washer	rondelle grower						
35	99336605	1	Schraube	screw	vis						
36	65902601	2	Luftfilter Set	air filter set	ensemble de filtre à air						
37	99309505	4	Schraube	screw	vis						
38	65902701	4	Dichtung	seal	joint						
39	65902801	1	Entlüftungsventil	vent valve	soupape d'aération						